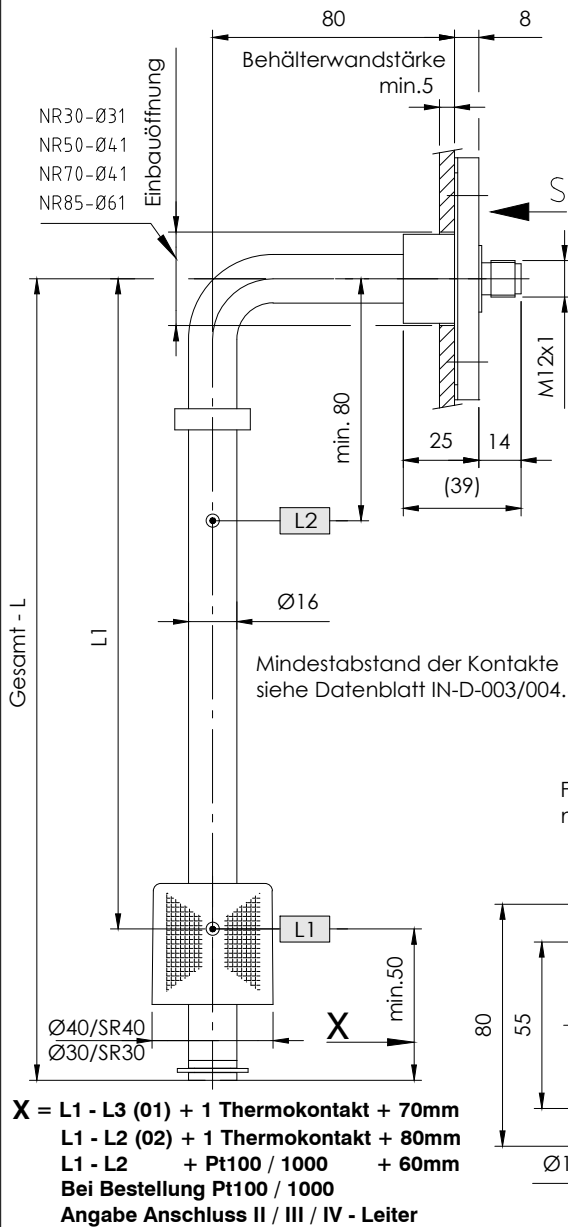


NR 30 / 50 / 70 / 85 - V

Niveauregler für Behältereinbau

lfd.Nr. Datum
IN - D - 104 - 07/23



Bestellschlüssel

Bestell-Beispiel

NR50-V-SR40-L270-01-L1/200/S-T70Ö-M12-24V

Behälter-anschluss:
Flansch NR30
Flansch NR50
Flansch NR70
Flansch NR85

Schwimmer-Typ
SR30
SR40

Schaltpunkt L1-L3/
mm von Dichtkante
Ö = Öffner
S = Schließer
W = Wechsler
Funktion bei steigendem Niveau

Niveaunkontakt-Typ
01 = Fest-Einfach
02 = Fest-Wechsler

Gesamt-Länge-L
Schaltrohr (mm)

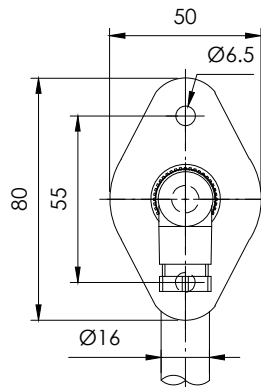
Steckverbindung:
M12 - 24V
3+PE-DIN 43650
6+PE-DIN 43651

Betriebsspannung
VDC 10-36 = 24V
VAC 10-230 = 250V

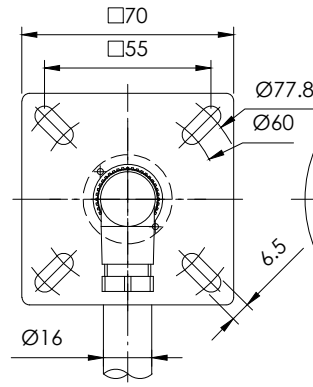
Pt100
Pt1000
Thermokontakt
T10Ö
T40Ö
T50Ö
T60Ö (S) (Vorzugsweise)
T70Ö (S) weise
T80Ö (S) Öffner
T90Ö
(bei 2 Thermokontakten
T1... - T2... angeben)

Ansicht S

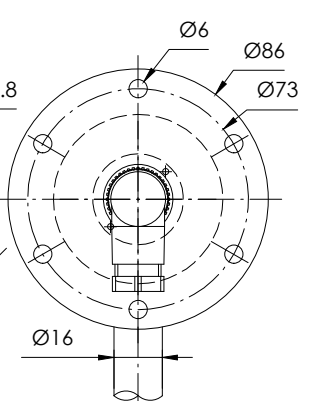
Flansch NR30/50
mit Steckverbindung



Flansch NR70
mit Steckverbindung



Flansch NR85
mit Steckverbindung



X = L1 - L3 (01) + 1 Thermokontakt + 70mm
L1 - L2 (02) + 1 Thermokontakt + 80mm
L1 - L2 + Pt100 / 1000 + 60mm
Bei Bestellung Pt100 / 1000
Angabe Anschluss II / III / IV - Leiter

Beschreibung

Der Niveauregler Typ NR 70 / 85 für Behältereinbau ist ein berührungslos arbeitender Magnetschalter und dient zur Überwachung und Regelung von Flüssigkeitsständen und Temperaturen.

Im Schaltrohr befinden sich bistabile Schutzgaskontakte. Bei festen Kontakten müssen die Kontaktabstände und deren Funktion angegeben werden.

Der im Schwimmer eingebaute Permanentmagnet schaltet bei Änderung des Niveaus die Kontakte.

Die Schaltdifferenz (Hysterese) beträgt 4 mm.

Zur Temperaturüberwachung und Regelung können Thermoelemente, wie Pt100 / Pt1000 und Thermokontakte zusätzlich eingebaut werden.

Der Niveauregler ist bei nicht ansatzbildenden Medien wartungsfrei. Bei induktiven Verbrauchern ist eine Schutzschaltung vorzusehen (Freilaufdiode / RC-Glied)

Das Gerät darf nur von Fachpersonal montiert werden.

Max. Viskosität 150mm²/S

Technische Daten

Schaltrohr

Messing (MS),
max. L = 1000mm

Anschlussflansch

NR30 / NR50 / NR70 / NR85
PA - Polyamid mit Flachdichtung

Nennndruck

1 bar max.

Mediumtemperatur

100°C max.

Schwimmer

Hart Pu, Typ: SR30

Hart Pu, Typ: SR40

Mediumdichte

0,80 kg/dm³ min.

Niveaunkontakte

bistabil, Schließer / Öffner / Wechsler
fest eingestellt

Betriebsspannung

250V AC / DC max.

Kontaktaten

Datenblatt: IN-D-003/004

Thermoelement

Pt100 / Pt1000 DIN EN 60751

Thermokontakt

Datenblatt: IN-D-005

Schaltpunkt: ± 5K

Hysterese: 20K ± 5K

Anzahl v. Funktionen

max. 3 einbaubar

Einbaulage

senkrecht ± 30°

Technische Daten



GOLDAMMER
REGELUNGSTECHNIK GMBH

SCHÖLLERSHEIDER STR. 15
POSTFACH 10 02 17
D-40802 METTMANN

TELEFON 02104/12093
TELEFAX 02104/12028

www.Goldammer-Regelungstechnik.com
info@goldammer-regelungstechnik.com

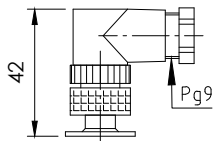
Niveauregler

Steckervarianten und Anschlussbelegung

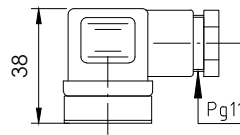
lfd.Nr. Datum
IN - D - 104 - 07/23

Standard Anschlussbelegung
Funktionen bei steigendem Niveau / Temperatur

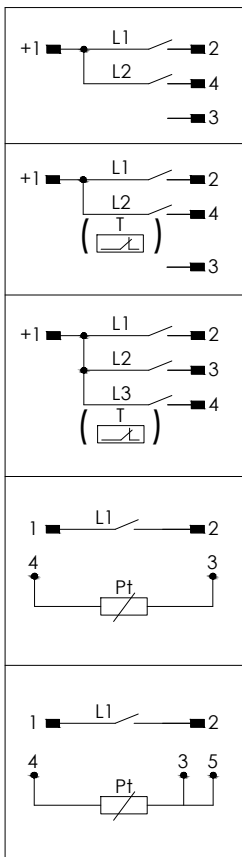
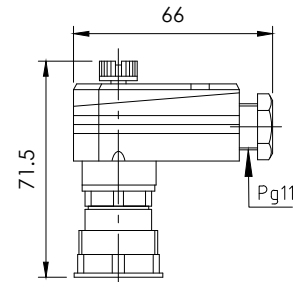
Steckverbindung
M12 IP67
5-polig



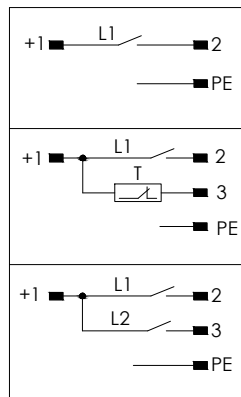
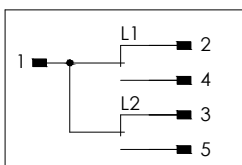
Steckverbindung
3+PE IP65
EN 175301-803
(DIN 43650)



Steckverbindung
6+PE IP65
EN 175201-804
(DIN 43651)



Schaltbild
02 = Fest-Wechsler



Schaltbild
02 = Fest-Wechsler

