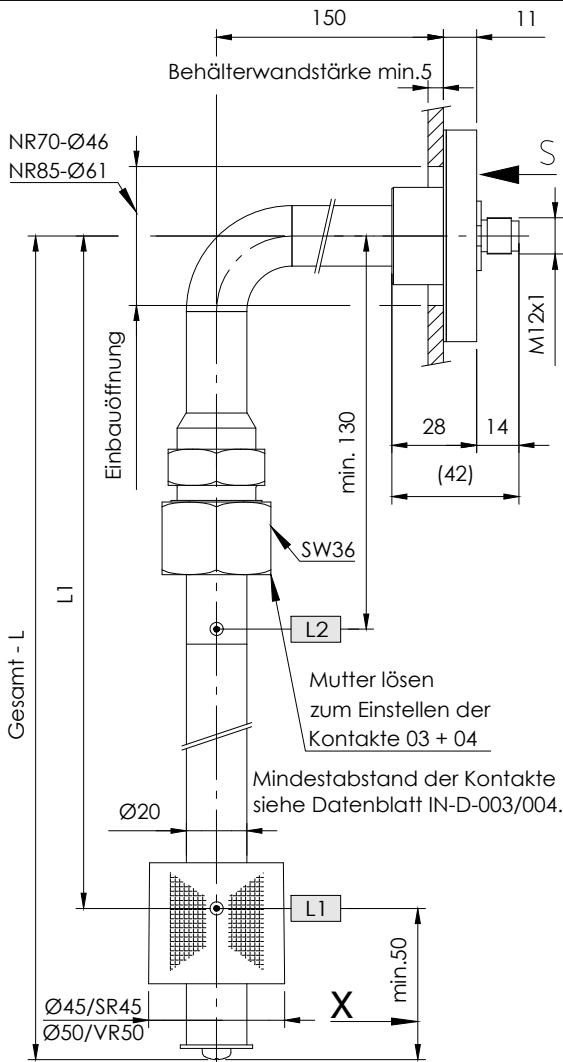


NR 70 / 85 - V

Niveauregler für Behältereinbau

lfd.Nr. Datum
IN - D - 106 - 08/23



X = L1 - L3 (01/03) + 1 Thermokontakt + 70mm
L1 - L2 (02/04) + 1 Thermokontakt + 80mm
L1 - L4 + Pt100 / 1000 + 60mm
Bei Bestellung Pt100 / 1000
Angabe Anschluss II / III / IV - Leiter

Bestellschlüssel

Bestell-Beispiel

NR70-V-SR45-L370-03-L1/300/S-T70Ö-M12-24V

Behälter-anschluss:
Flansch NR70
Flansch NR85

Schwimmer-Typ
SR45
VR50

Gesamt-Länge-L
Schaltrohr (mm)

Niveaunkontakt-Typ
01 = Fest-Einfach
02 = Fest-Wechsler
03 = Einstellbar-Einfach
04 = Einstellbar-Wechsler

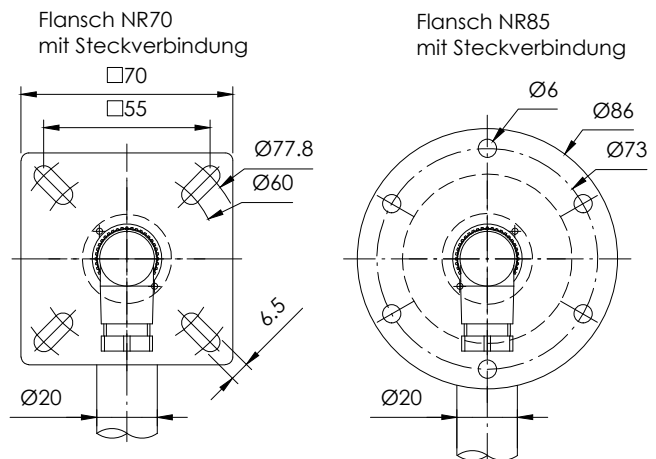
Schaltpunkt L1-L3/
mm von Dichtkante
Ö = Öffner
S = Schließer
W = Wechsler
Funktion bei
steigendem Niveau

Steckverbindung:
M12 - 24V
3+PE-DIN 43650
6+PE-DIN 43651

Betriebsspannung
VDC 10-36 = 24V
VAC 10-230 = 250V

Pt100
Pt1000
Thermokontakt
T10Ö
T40Ö
T50Ö
T60Ö (S)
T70Ö (S) (Vorzugsweise
T80Ö (S) Öffner)
T90Ö
(bei 2 Thermokontakten
T1... - T2... angeben)

Ansicht S



Beschreibung

Der Niveauregler Typ NR 70 / 85 -V für Behältereinbau ist ein berührungslos arbeitender Magnetschalter und dient zur Überwachung und Regelung von Flüssigkeitsständen und Temperaturen.
 Im Schaltrohr befinden sich bistabile Schutzgaskontakte. Wahlweise fest angeordnet oder als Kontaktpatrone einstellbar auf einer Lochleiste montiert. Bei festen Kontakten müssen die Kontaktabstände und deren Funktion angegeben werden. Kontaktpatronen können nachträglich in der Höhe verstellt werden. Die Funktion Öffner oder Schließer kann dabei durch 180° - Drehung der Patrone verändert werden.
 Der im Schwimmer eingebaute Permanentmagnet schaltet bei Änderung des Niveaus die Kontakte. Die Schaltdifferenz (Hysterese) beträgt 4 mm. Zur Temperaturüberwachung und Regelung können Thermoelemente, wie Pt100 / Pt1000 und Thermokontakte zusätzlich eingebaut werden.
 Der Niveauregler ist bei nicht ansatzbildenden Medien wartungsfrei. Bei induktiven Verbrauchern ist eine Schutzschaltung vorzusehen (Freilaufdiode / RC-Glied)
 Das Gerät darf nur von Fachpersonal montiert werden.

Max. Viskosität 320mm²/S

Technische Daten

Schaltrohr
Anschlussflansch

Nennndruck
Mediumtemperatur
Schwimmer

Mediumdichte
Niveaunkontakte

Betriebsspannung
Kontaktaten
Thermoelement

Thermokontakt

Anzahl v. Funktionen
Einbaulage

Edelstahl (VA), max. L = 2000mm
 NR70 / NR85 - Edelstahl (VA)
 mit Flachdichtung
 1 bar max.
 100°C max.
 Hart Pu, Typ: SR45
 Edelstahl, Typ: VR50
 0,80 kg/dm³ min.
 bistabil, Schließer / Öffner /
 Wechsler
 wahlweise fest oder einstellbar
 250V AC /DC max.
 Datenblatt: IN-D-003/004
 Pt100 / Pt1000 DIN EN 60751
 Datenblatt: IN-D-005
 Schaltpunkt: ± 5K
 Hysterese: 20K ± 5K
 max. 4 einbaubar
 senkrecht ± 30°

Technische Daten



GOLDAMMER
 REGELUNGSTECHNIK GMBH

SCHÖLLERSHEIDER STR. 15
 POSTFACH 10 02 17
 D-40802 METTMANN

TELEFON 02104/12093
 TELEFAX 02104/12028

www.Goldammer-Regelungstechnik.com
 info@goldammer-regelungstechnik.com

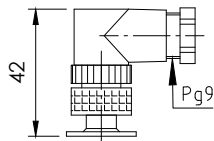
Niveauregler

Steckervarianten und Anschlussbelegung

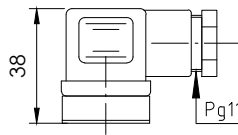
lfd.Nr. Datum
IN - D - 106 - 08/23

Standard Anschlussbelegung
Funktionen bei steigendem Niveau / Temperatur

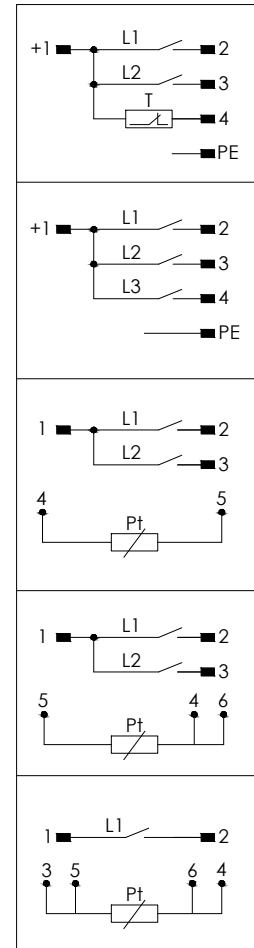
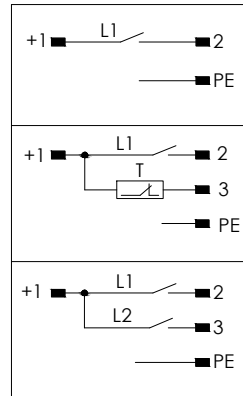
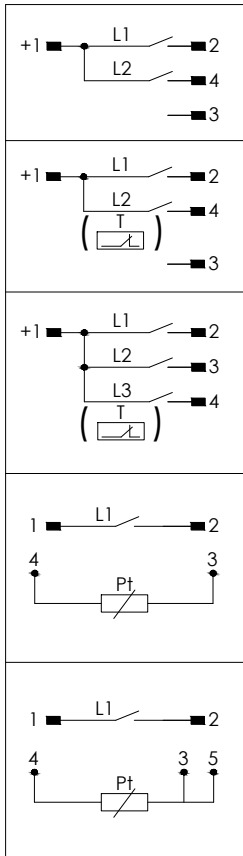
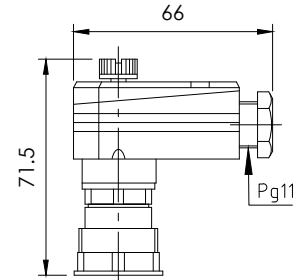
Steckverbindung
M12 IP67
5-polig



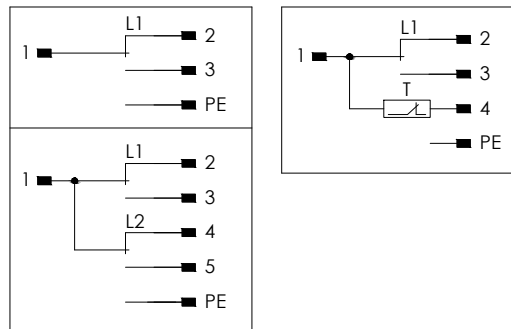
Steckverbindung
3+PE IP65
EN 175301-803
(DIN 43650)



Steckverbindung
6+PE IP65
EN 175201-804
(DIN 43651)



Schaltbild
02 = Fest-Wechsler / 04 = Einstellbar-Wechsler



Schaltbild
02 = Fest-Wechsler /
04 = Einstellbar-Wechsler

