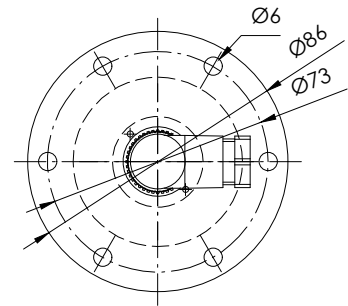


Ansicht S  
Flansch NR85 mit Steckverbindung



Mindestabstand der Kontakte  
siehe Datenblatt IN-D-003/004.

**X** = L1 - L4 (01/03) +1 Thermokontakt +70mm  
L1 - L4 (02/04) +1 Thermokontakt +80mm  
L1 - L5 +Pt100 / 1000 +60mm

Bei Bestellung Pt100 / 1000  
Angabe Anschluss II / III / IV - Leiter

### Bestell-Beispiel

**NR85 - O - SR45 - L370 - 03 - L1/300/S - T70Ö - MS - M12 - 24V**

Bestellschlüssel

Behälter-anschluss:  
Flansch NR85

O=ohne Schutzrohr  
S=Schutzrohr

Schwimmer-Typ  
SR45  
VR50

Gesamt-Länge-L  
Schaltrohr (mm)

Schaltpunkt L1-L5/  
mm von Dichtkante  
Ö = Öffner  
S = Schließer  
W = Wechsler  
Funktion bei  
steigendem Niveau

Niveaunkontakt-Typ  
OK=Kabelloser Kontakt  
(max.500mm)  
01 = Fest-Einfach  
02 = Fest-Wechsler  
03 = Einstellbar-Einfach  
04 = Einstellbar-Wechsler  
(max. 2 Funktionen)

Pt100  
Pt1000  
Thermokontakt  
T10Ö  
T40Ö  
T50Ö  
T60Ö (S)  
T70Ö (S) (Vorzugsweise  
Öffner)  
T80Ö (S)  
T90Ö  
(bei 2 Thermokontakten  
T1... - T2... angeben)

Ausführung:  
MS - Messing  
VA - Edelstahl  
Flansch,  
Schaltrohr,  
Schutzrohr  
VAPA - Flansch - PA  
- Schaltrohr - VA  
(PA - Polyamid)

Betriebsspannung  
VDC 10-36 = 24V  
VAC 10-230 = 250V

Steckverbindung:  
M12 - 24V  
3+PE-DIN 43650  
3 pol. + PE  
6+PE-DIN 43651  
6 pol. + PE  
HAN I  
HAN II

### Beschreibung

Der Niveauregler Typ NR 85 für Behältereinbau ist ein berührungslos arbeitender Magnetschalter und dient zur Überwachung und Regelung von Flüssigkeitsständen und Temperaturen.

Im Schaltrohr befinden sich bistabile Schutzgaskontakte. Wahlweise fest angeordnet oder als Kontaktpatrone einstellbar auf einer Lochleiste montiert. Bei festen Kontakten müssen die Kontaktabstände und deren Funktion angegeben werden. Kontaktpatronen können nachträglich in der Höhe verstellt werden.

Die Funktion Öffner oder Schließer kann dabei durch 180° - Drehung der Patrone verändert werden.

Der im Schwimmer eingebaute Permanentmagnet schaltet bei Änderung des Niveaus die Kontakte. Die Schaltdifferenz (Hysterese) beträgt 4 mm.

Zur Temperaturüberwachung und Regelung können Thermolemente, wie Pt100 / Pt1000 und Thermokontakte zusätzlich eingebaut werden. Der Niveauregler ist bei nicht ansatzbildenden Medien wartungsfrei.

Bei induktiven Verbrauchern ist eine Schutzschaltung vorzusehen (Freilaufdiode / RC-Glied)

Das Gerät darf nur von Fachpersonal montiert werden.

Max. Viskosität 320mm<sup>2</sup>/S

### Technische Daten

Schutzrohr  
Schaltrohr

Edelstahl (VA)  
Messing (MS), Edelstahl (VA)  
max. L = 2000mm

Anschlussflansch

NR85, VA oder PA - Polyamid  
mit Flachdichtung

Nenndruck  
Mediumtemperatur  
Schwimmer

1 bar max.  
100°C max.  
Hart Pu, Typ: SR45  
Edelstahl, Typ: VR50  
0,80 kg/dm<sup>3</sup> min.

Mediumdichte  
Niveaunkontakte

bistabil, Schließer / Öffner / Wechsler  
wahlweise fest oder einstellbar

Betriebsspannung  
Kontaktaten  
Thermoelement

250V AC / DC max.  
Datenblatt: IN-D-003/004  
Pt100 / Pt1000 DIN EN 60751

Thermokontakt

Datenblatt: IN-D-005  
Schaltpunkt: ± 5K  
Hysterese: 20K ± 5K

Anzahl v. Funktionen  
Einbaulage

Datenblatt: IN-D-006  
max. 5 einbaubar  
senkrecht ± 30°



**GOLDAMMER**  
REGELUNGSTECHNIK GMBH

SCHÖLLERSHEIDER STR. 15  
POSTFACH 10 02 17  
D-40802 METTMANN

TELEFON 02104/12093  
TELEFAX 02104/12028

www.Goldammer-Regelungstechnik.com  
info@goldammer-regelungstechnik.com

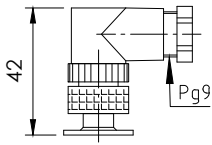
# Niveauregler

## Steckervarianten und Anschlussbelegung

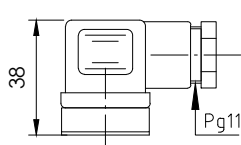
lfd.Nr. Datum  
IN - D - 108 - 08/23

Standard Anschlussbelegung  
Funktionen bei steigendem Niveau / Temperatur

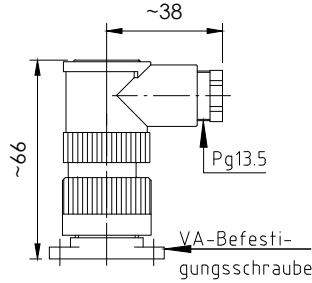
Steckverbindung  
M12 IP67  
5-polig



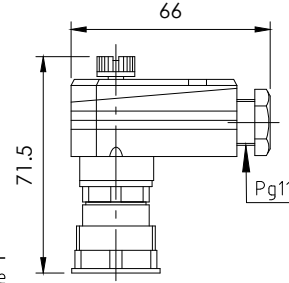
Steckverbindung  
3+PE IP65  
EN 175301-803  
(DIN 43650)



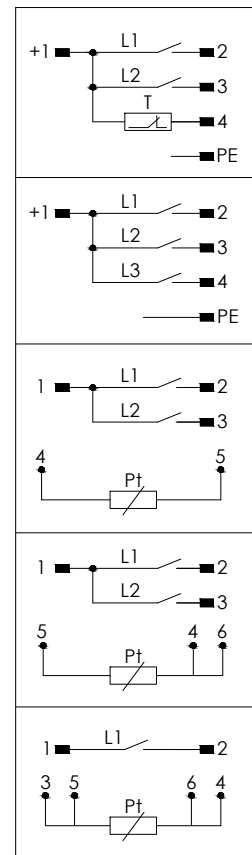
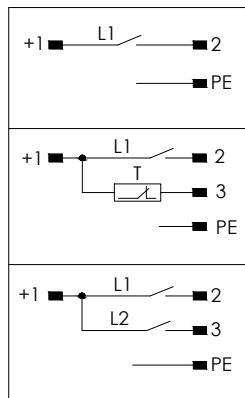
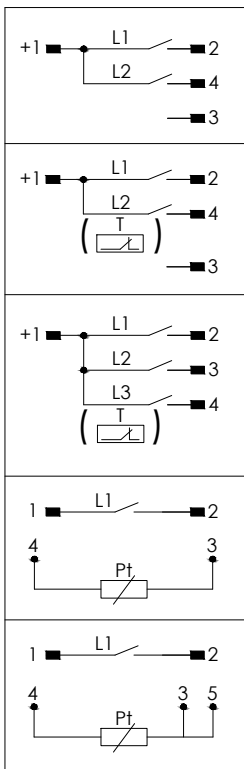
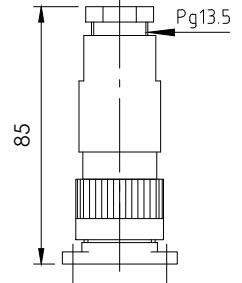
Steckverbindung  
3 pol.+PE  
IP67



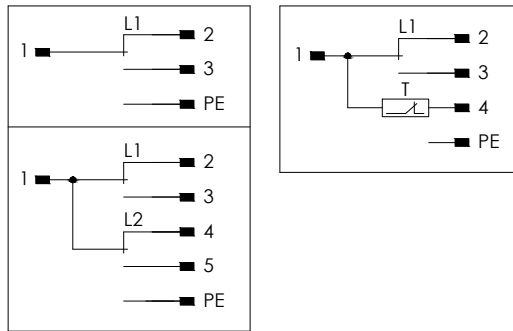
Steckverbindung  
6+PE IP65  
EN 175201-804  
(DIN 43651)



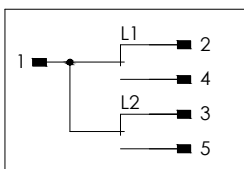
Steckverbindung  
6 pol.+PE  
IP67



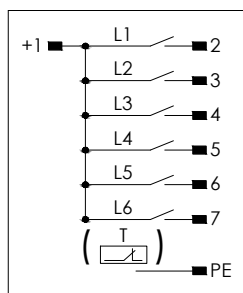
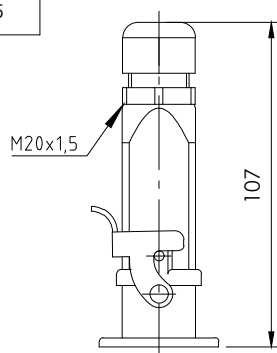
Schaltbild  
02 = Fest-Wechsler / 04 = Einstellbar-Wechsler



Schaltbild  
02 = Fest-Wechsler /  
04 = Einstellbar-Wechsler



Steckverbindung  
HAN II  
IP65



Steckverbindung  
HAN I  
IP65

