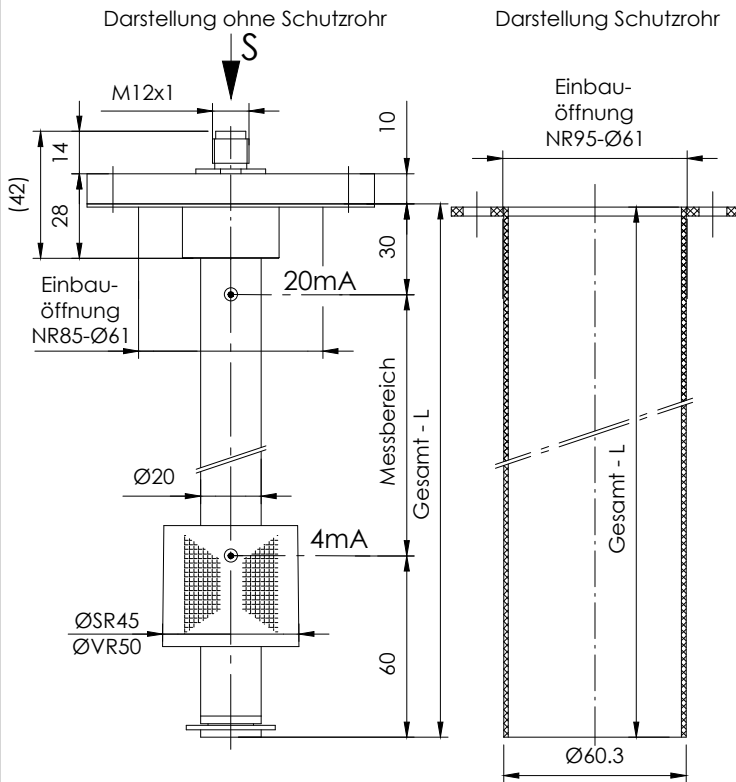


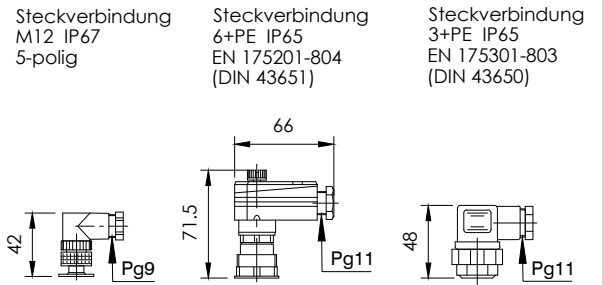
NR 95 - MA

Niveau - Temperaturregler mit Widerstandsmesskette und Widerstandsthermometer Ausgang 4-20mA

lfd.Nr. Datum
MA - D - 308/D - 11/24



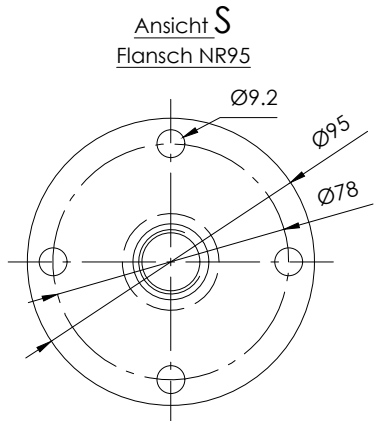
Steckervarianten



Steckerbelegung

Steckerbelegung
Spannungsversorgung

3-polig + PE EN 175301-803 (DIN 43650)	M12 - 5-polig und 6+PE - EN 175201-804 (DIN 43651)
Niveau 1 = +12-30V DC 2 = Niveau	Niveau 1 = +12-30V DC 4 = Niveau 2 = Temperatur
M12 - 5 polig	getrennt 1 = +12-30V DC Niveau 4 = Niveau
Niveau 1 = +12-30V DC 4 = Niveau	+ Temperatur 2 = +12-30V DC 3 = Temperatur
3-polig + PE EN 175301-803 (DIN 43650)	5 = Thermokontakt 6 = Thermokontakt
Niveau 1 = +12-30V DC 2 = Niveau 3 = Temperatur	



Bestellschlüssel

Bestell-Beispiel NR95 - MA - SR45 - L300 - T - 0 - MS - M12-24V

Behälter-anschluss: Flansch NR95	Gesamt-Länge-L (Sonderlängen) Schaltrohr (mm) Standardlängen	Steckverbindung: M12 - 24V 6+PE-DIN 43651 3+PE-DIN 43650
MA = ohne Schutzrohr MAS = mit Schutzrohr	L = 250 L = 1200 L = 370 L = 1300 L = 500 L = 1400 L = 600 L = 1500 L = 700 L = 1600 L = 800 L = 1700 L = 900 L = 1800 L = 1000 L = 1900 L = 1100 L = 2000	Ausführung: MS - Messing, Schaltrohr VA - Edelstahl Schaltrohr, Flansch, Schutzrohr
Schwimmer-Typ SR45 VR50	T = Temperatur O = ohne Temperatur	0 = gemeinsam 1 = getrennt

Technische Daten

Beschreibung

Der Niveau-Temperaturregler Typ NR 95 - MA für Behältereinbau ist ein berührungslos arbeitender Elektromagnetschalter und dient zur kontinuierlichen Fernübertragung von Flüssigkeitsständen und Temperaturen. Über beliebig lange Leitungen können Niveau und Temperatur zur automatischen Steuerung und Anzeige kontinuierlich ausgewertet werden. Der Niveauregler enthält eine Widerstandsmesskette und einen Pt100 - Widerstand. Das niveau- und temperaturabhängige Signal wird in dem eingebauten Messumformer in eine lineare Stromänderung von 4-20mA umgeformt. Als Option können zusätzlich fest angeordnet bistabile Niveauelemente eingebaut werden.

Der Niveauregler ist bei nicht ansatzbildenden Medien wartungsfrei.

Das Gerät darf nur von Fachpersonal montiert werden.

Max. Viskosität 320mm²/S

Technische Daten

Schutzrohr	Edelstahl (VA)
Schaltrohr	Messing (MS), Edelstahl (VA) max. L = 2000mm
Anschlussflansch	NR95, Edelstahl (VA) mit Flachdichtung
Nenndruck	1 bar max. - Schwimmer SR45 10 bar max. - Schwimmer VR50
Schwimmer	Hart-PU, Typ: SR45 Edelstahl, Typ: VR50
Mediumtemperatur	100°C max.
Betriebsspannung	12V ... 30V DC
Messbereich	4-20 mA = 0°C-100°C
Thermoelement	Pt100
Kontaktraster	7,5mm
Bürde	RB = U-12V 20mA
Einbaulage	senkrecht ± 30°
Andere Temperaturbereiche	auf Anfrage