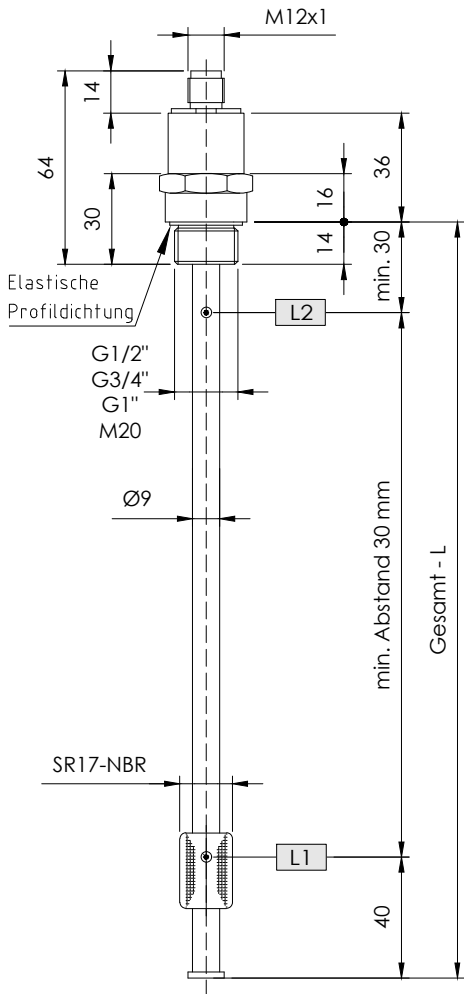


# NR 1/2" - 3/4" - G1" - M20 - TMA...

Niveau - Temperaturregler für Behältereinbau  
Temperaturschaltgang 4-20mA

lfd.Nr. Datum  
MA - D - 300/0B - 03/23



Bestellschlüssel

## Bestell-Beispiel

### NR1/2"-TMA-SR17-L245-01M-L1/190/S-M12-24V

Behälter-  
anschluß:  
G1/2"  
G3/4"  
G1"  
M20

Schwimmer-Typ  
SR17

Gesamt-Länge-L  
Schaltrohr (mm)

Niveaunkontakt-Typ  
01M = Fest-Einfach

Steckverbindung:  
M12 - 24V  
6+PE-DIN 43651

Betriebsspannung  
VDC 12-30 = 24V

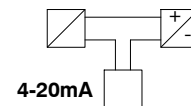
Schaltpunkt L1-L2/  
mm von Dichtkante  
Ö = Öffner  
S = Schließer  
Funktion bei  
steigendem Niveau

Steckerbelegung

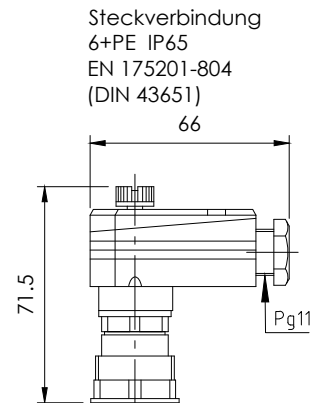
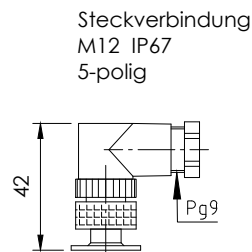
## Steckerbelegung Spannungsversorgung

- 1 = Temperatur
- 2 = +24VDC
- 3 - 4 = L1
- 3 - 5 = L2

### Temperatur



Steckervarianten



## Beschreibung

Der Niveauregler Typ NR1/2"... für Behältereinbau ist ein berührungslos arbeitender Magnetschalter und dient zur Überwachung und Regelung von Flüssigkeitsständen und Temperaturen.

Im Schaltrohr befinden sich bistabile Schutzgaskontakte.

Bei festen Kontakten müssen die Kontaktabstände und deren Funktion angegeben werden.

Der im Schwimmer eingebaute Permanentmagnet schaltet bei Änderung des Niveaus die Kontakte.

Die Schaltdifferenz (Hysterese) beträgt 4 mm.

Bei der Ausführung TMA wird das, von einem im Schaltrohr montierten Pt 100 abgegebene temperaturabhängige Signal mit dem eingebauten Meßumformer in 4-20 mA umgeformt.

Der Niveauregler ist bei nicht ansatzbildenden Medien wartungsfrei. Bei induktiven Verbrauchern ist eine Schutzschaltung vorzusehen (Freilaufdiode / RC-Glied).

Das Gerät darf nur von Fachpersonal montiert werden.

Max. Viskosität 150mm<sup>2</sup>/S

## Technische Daten

Schaltrohr  
Anschlussgewinde

Messing, max. L = 800mm  
MS: G 1/2", SW27  
MS: G 3/4", SW32  
MS: G 1", SW41  
MS: M20 x 1,5

Nenndruck  
Mediumtemperatur  
Schwimmer  
Niveaunkontakte  
Schaltstrom  
Schaltvermögen  
Betriebsspannung  
Messbereich  
Thermoelement  
Bürde

1 bar max.  
80°C max.  
SR17 - NBR  
max. 2, Schließer / Öffner  
max. 0,7A  
max. 10W/VA  
12V ... 30V DC  
4-20 mA = 0-100°C  
Pt100  
RB = U-12V  
20mA  
senkrecht ± 30°

Einbaulage

Andere Temperaturbereiche auf Anfrage

Technische Daten



**GOLDAMMER**  
REGELUNGSTECHNIK GMBH

SCHÖLLERSHEIDER STR. 15  
POSTFACH 10 02 17  
D-40802 METTMANN

TELEFON 02104/12093  
TELEFAX 02104/12028

www.Goldammer-Regelungstechnik.com  
info@goldammer-regelungstechnik.com