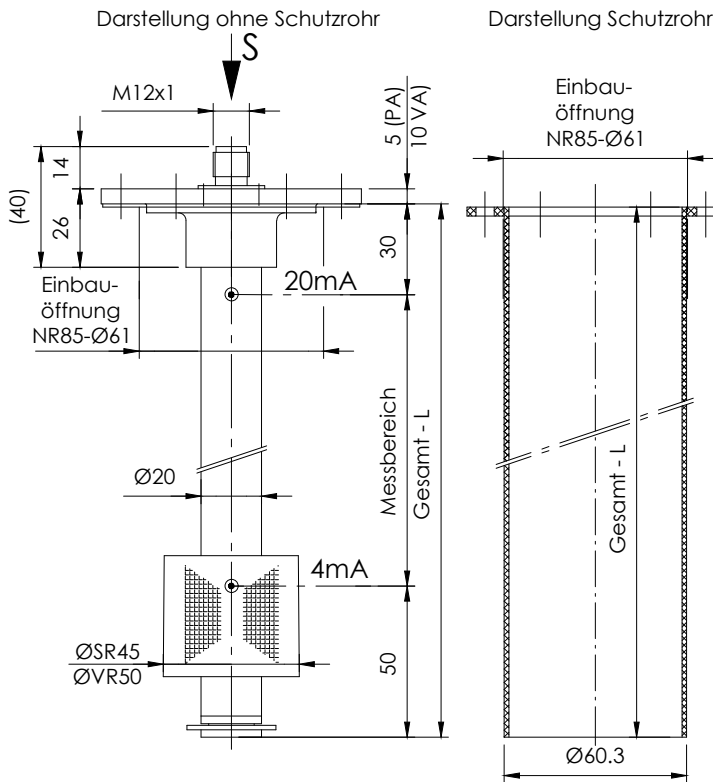


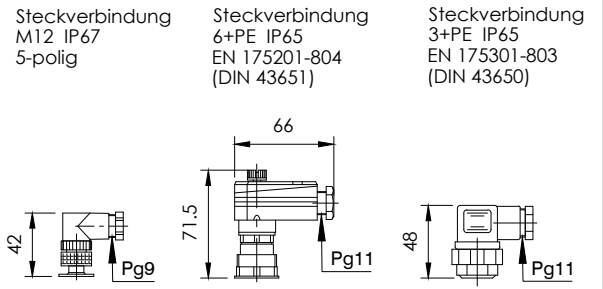
NR 85 - MA

Niveau - Temperaturregler mit Widerstandsmesskette und Widerstandsthermometer Ausgang 4-20mA

lfd.Nr. Datum
MA - D - 308 - 08/24



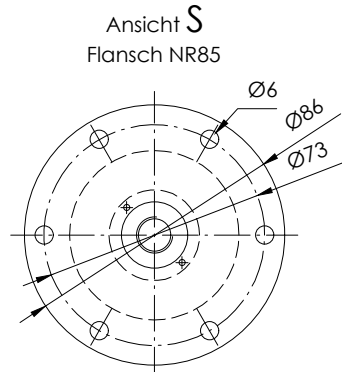
Steckervarianten



Steckerbelegung

Steckerbelegung
Spannungsversorgung

| | |
|--|---|
| 3-polig + PE EN 175301-803 (DIN 43650) | M12 - 5-polig und 6+PE - EN 175201-804 (DIN 43651) |
| Niveau 1 = +12-30V DC 2 = Niveau | Niveau 1 = +12-30V DC 4 = Niveau + Temperatur 2 = Temperatur |
| M12 - 5 polig | getrennt 1 = +12-30V DC Niveau 4 = Niveau + Temperatur 2 = +12-30V DC |
| 3-polig + PE EN 175301-803 (DIN 43650) | 3 = Temperatur 5 = Thermokontakt 6 = Thermokontakt |
| Niveau 1 = +12-30V DC + Temperatur 2 = Niveau 3 = Temperatur | |



Bestellschlüssel

Bestell-Beispiel NR85 - MA - SR45 - L300 - T - 0 - MS - M12-24V

| | | |
|--|--|---|
| Behälteranschluss: Flansch NR85 | Gesamt-Länge-L (Sonderlängen) Schaltrohr (mm) Standardlängen | Steckverbindung: M12 - 24V 6+PE-DIN 43651 3+PE-DIN 43650 |
| MA = ohne Schutzrohr MAS = mit Schutzrohr | L = 250 L = 1200 L = 370 L = 1300 L = 500 L = 1400 L = 600 L = 1500 L = 700 L = 1600 L = 800 L = 1700 L = 900 L = 1800 L = 1000 L = 1900 L = 1100 L = 2000 | Ausführung: MS - Messing VA - Edelstahl Schaltrohr, Flansch, Schutzrohr VAPA - Flansch (PA) - Schaltrohr (VA) PA - Polyamid |
| Schwimmer-Typ SR45 VR50 | T = Temperatur O = ohne Temperatur | 0 = gemeinsam 1 = getrennt |

Technische Daten

Beschreibung

Der Niveau-Temperaturregler Typ NR 85 - MA für Behältereinbau ist ein berührungslos arbeitender Elektromagnetschalter und dient zur kontinuierlichen Fernübertragung von Flüssigkeitsständen und Temperaturen. Über beliebig lange Leitungen können Niveau und Temperatur zur automatischen Steuerung und Anzeige kontinuierlich ausgewertet werden. Der Niveauregler enthält eine Widerstandsmesskette und einen Pt100 - Widerstand. Das niveau- und temperaturabhängige Signal wird in dem eingebauten Messumformer in eine lineare Stromänderung von 4-20mA umgeformt. Als Option können zusätzlich fest angeordnet bistabile Niveauelemente eingebaut werden.

Der Niveauregler ist bei nicht ansatzbildenden Medien wartungsfrei.

Das Gerät darf nur von Fachpersonal montiert werden.

Max. Viskosität 320mm²/S

Technische Daten

| | |
|----------------------------------|---|
| Schutzrohr | Edelstahl (VA) |
| Schaltrohr | Messing (MS), Edelstahl (VA) max. L = 2000mm |
| Anschlussflansch | NR85, Polyamid (PA), Edelstahl (VA) mit Flachdichtung |
| Nenndruck | 1 bar max. - Schwimmer SR45 10 bar max. - Schwimmer VR50 |
| Schwimmer | Hart-PU, Typ: SR45 Edelstahl, Typ: VR50 |
| Mediumtemperatur | 100°C max. |
| Betriebsspannung | 12V ... 30V DC |
| Messbereich | 4-20 mA = 0-100°C |
| Thermoelement | Pt100 |
| Kontaktraster | 7,5mm |
| Bürde | RB = U-12V 20mA |
| Einbaulage | senkrecht ± 30° |
| Andere Temperaturbereiche | auf Anfrage |



GOLDAMMER
REGELUNGSTECHNIK GMBH

SCHÖLLERSHEIDER STR. 15 TELEFON 02104/12093
POSTFACH 10 02 17 TELEFAX 02104/12028
D-40802 METTMANN www.Goldammer-Regelungstechnik.com
info@goldammer-regelungstechnik.com