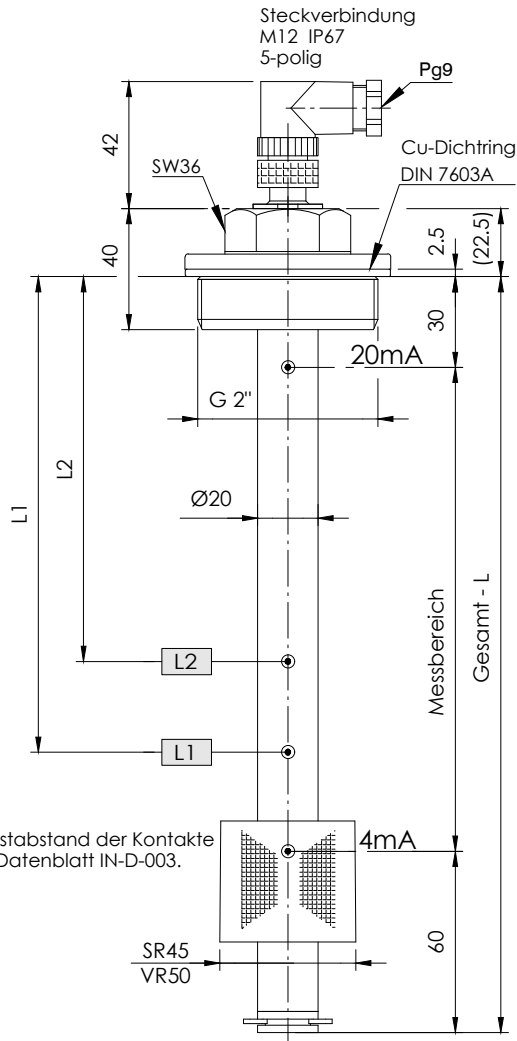


NR G2" - MA

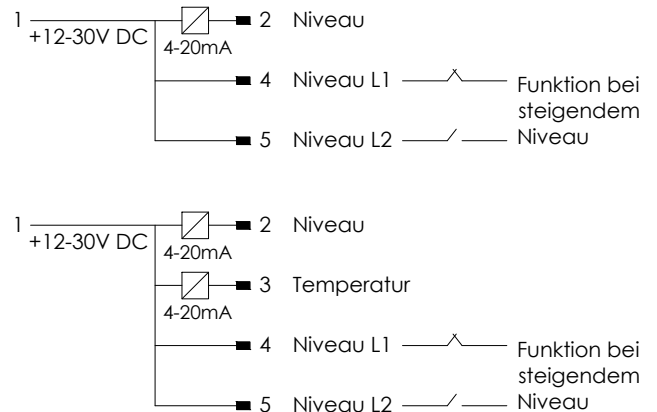
Niveau - Temperaturregler mit Widerstandsmesskette und Widerstandsthermometer Ausgang 4-20mA

lfd.Nr. Datum
MA - D - 310/1 - 01/25



Steckerbelegung

Steckerbelegung



Mindestabstand der Kontakte siehe Datenblatt IN-D-003.

Bestell-Beispiel

NR G2"-MA- SR45 - L800 - 01 - O - L1/600/S-L2/500/S - M12-24V

Behälteranschluss:
G2"

Gesamt-Länge-L
Schaltrohr (mm)

T = Temperatur
O = ohne
Temperatur

Schaltpunkt L1-L2/
mm von Dichtkante

Steckverbindung:
M12 - 24V

Schwimmer-Typ
SR45
VR50

Niveaunkontakt-Typ
01 = Fest-Einfach

Ö = Öffner
S = Schließer
Funktion bei
steigendem Niveau

Beschreibung

Der Niveau-Temperaturregler Typ NR G2" - MA für Behältereinbau ist ein berührungslos arbeitender Elektromagnetschalter und dient zur kontinuierlichen Fernübertragung von Flüssigkeitsständen und Temperaturen. Über beliebig lange Leitungen können Niveau und Temperatur zur automatischen Steuerung und Anzeige kontinuierlich ausgewertet werden. Der Niveauregler enthält eine Widerstandsmesskette und einen Pt100 - Widerstand. Das niveau- und temperaturabhängige Signal wird in dem eingebauten Messumformer in eine lineare Stromänderung von 4-20mA umgeformt. Als Option können zusätzlich fest angeordnet bistabile Niveaunkontakte eingebaut werden.

Der Niveauregler ist bei nicht ansatzbildenden Medien wartungsfrei.

Das Gerät darf nur von Fachpersonal montiert werden.

Max. Viskosität 320mm²/S

Technische Daten

| | |
|------------------|---|
| Schaltrohr | Messing (MS) max. L = 3000mm |
| Anschlussgewinde | G 2", SW36 in VA oder Stahl verzinkt mit Dichtring CU, DIN 7603 |
| Nenndruck | 1 bar max. - Schwimmer SR45 10 bar max. - Schwimmer VR50 |
| Schwimmer | Hart-PU, Typ: SR45 Edelstahl, Typ: VR50 bistabil Fest-Einfach M12-24V, IP67 Datenblatt IN-003 |
| Niveaunkontakte | 100°C max. |
| Steckverbindung | 12V ... 30V DC |
| Schaltvermögen | 4-20 mA = 0°C-100°C |
| Mediumtemperatur | Pt100 |
| Betriebsspannung | 7,5mm |
| Messbereich | RB = U-12V 20mA |
| Thermoelement | |
| Kontaktraster | |
| Bürde | |

Einbaulage

senkrecht ± 30°



GOLDAMMER
REGELUNGSTECHNIK GMBH

SCHÖLLERSHEIDER STR. 15
POSTFACH 10 02 17
D-40802 METTMANN

TELEFON 02104/12093
TELEFAX 02104/12028

www.Goldammer-Regelungstechnik.com
info@goldammer-regelungstechnik.com